



## BS 48 i, BS 48 i-2, N 48 i-2 48 V-Phantom-Speisegeräte Phantom 48 Vdc Power Supplies

	Seite/Page
1. Allgemeines	2
2. Die Batteriespeisegeräte <b>BS 48 i</b> und <b>BS 48 i-2</b>	2
2.1 Stromversorgung	2
2.2 Betriebsbereitschaft	3
2.3 Betriebsdauer	3
2.4 BS 48 i: Steckverbinder, Steckerbelegung und Anschlußkabel	3
2.5 BS 48 i-2: Steckverbinder, Steckerbelegung und Anschlußkabel	4
2.6 Öffnen der Geräte	6
2.7 Technische Daten BS 48 i (-2)	6
3. Das Netzgerät <b>N 48 i-2</b>	7
3.1 Stromversorgung und Betriebsbereitschaft	7
3.2 Steckverbinder, Steckerbelegung und Anschlußkabel	9
3.3 Öffnen des Gerätes	9
3.4 Separates Steckernetzteil	9
3.5 Technische Daten N 48 i-2	10

## 1. Allgemeines

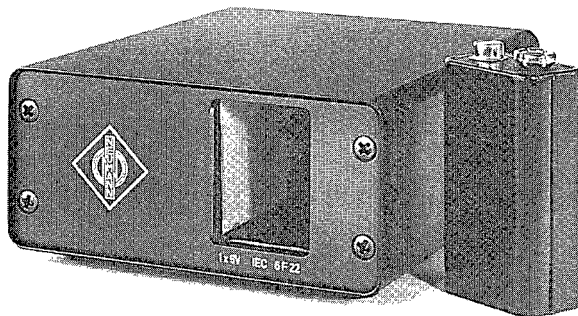
Die Speisegeräte stellen die Phantomspeisung P 48 nach DIN EN 61938/IEC 1938 für ein bzw. zwei Mikrofone zur Verfügung.

Das Batteriespeisegerät BS 48 i kann ein, das Batteriespeisegerät BS 48 i-2 und das Netzgerät N 48 i-2 können zwei Mikrofone versorgen. Je Mikrofon darf ein Maximalstrom von 5 mA entnommen werden.

Alle Ausgänge sind gleichspannungsfrei ausgeführt, so daß für den Anschluß an unsymmetrische Eingänge kein Übertrager erforderlich ist.

Den beiden Batteriegeräten sind selbstklebende Gummifüße und eine selbstklebende Gürtelbefestigung aus Leder beigelegt.

## 2. Die Batteriespeisegeräte BS 48 i und BS 48 i-2



### 2.1 Stromversorgung

Beide Geräte benötigen zur Stromversorgung eine 9 Volt-Blockbatterie vom Typ IEC 6 F 22. Diese treibt einen Gleichspannungswandler, der die Batteriespannung auf 48 V transformiert. Die Batterie wird mit den Kontaktelementen nach vorne in das Batteriefach eingeführt, wobei der positive Anschluß nach unten zeigen muß. Der Kontaktträger im Batteriefach ist beschriftet. Eine Verpolung ist mechanisch möglich, ohne daß das Gerät beschädigt wird.

Geeignet sind alle üblichen Zink-Kohle-, Zink-Mangan-, Alkaline- oder auch Lithium-Batterieblöcke nach IEC 6 F 22 (Maße 26,5 x 17,5 x 48,5 mm) sowie baugleiche Nickel-Cadmium-Akkumulatoren. Bauähnliche Quecksilber- (Mercury-) Batterien sind kürzer und werden in der Regel nicht oder nicht sicher kontaktiert.

## 1. General

The power supply units provide P 48 phantom powering as per DIN EN 61938/IEC 1938 for one or two microphones as the case may be.

The BS 48 i battery power supply unit can supply one, the BS 48 i-2 battery power supply unit and the N 48 i-2 mains unit two microphones.

The maximum current drain per microphone is 5 mA.

All outputs are dc-free, so that no transformer is required for connection to unbalanced inputs.

The two battery units come with self-gripping rubber feet and a self-adhesive leather strap fastener.

## 2. BS 48 i and BS 48 i-2 Battery Power Supply Units

### 2.1 Power Supply

Both the above units require a 9-volt block battery of the type IEC 6 F 22. The battery drives a dc converter which steps up the battery voltage to 48 V. The battery is inserted in the battery compartment with the contacts foremost and the positive terminal downward.

The contact carrier in the battery compartment is lettered.

Reversed polarity is mechanically possible without causing any damage.

All conventional zinc-carbon, zinc-manganese, alkaline or lithium block batteries complying with IEC 6 F 22 (dimensions 26.5 x 17.5 x 48.5 mm) are suitable, as are also nickel-cadmium accumulators. Mercury batteries of similar construction are shorter, and will, as a rule, fail to make proper contact.

## ACHTUNG:

Bei längerem Nichtgebrauch des Batteriespeisegerätes wird empfohlen, die Batterie aus dem Gerät zu nehmen, um eine Beschädigung durch eine eventuell auslaufende Batterie zu vermeiden!

## 2.2 Betriebsbereitschaft

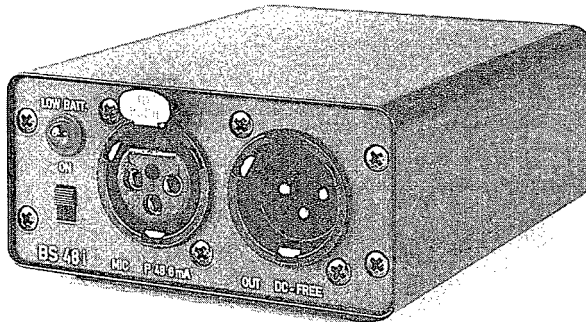
Die Betriebsbereitschaft wird beim Einschalten durch das Aufblitzen einer Leuchtdiode angezeigt. Etwa eine Stunde bevor die Phantomspeisung unter den erlaubten Wert von 44 V abgefallen ist, beginnt die Leuchtdiode zu blinken.

## 2.3 Betriebsdauer

Die Betriebsdauer richtet sich nach der verwendeten Batterieart und dem Strombedarf des Mikrophons. Ein Mikrophon, das 2 mA verbraucht, kann mit einer Alkaline-Batterie mindestens 20 Stunden betrieben werden, wogegen die Batterie bei einem Mikrophon mit 4 mA Stromverbrauch nach etwa acht Stunden ununterbrochenem Betrieb erschöpft ist.

Aufnahmepausen geben der Batterie eine gewisse Erholungsmöglichkeit und erhöhen die Gesamtbetriebsdauer.

## 2.4 BS 48 i: Steckverbinder, Steckerbelegung und Anschlußkabel



Das Batteriespeisegerät BS 48 i besitzt zwei 3polige XLR-Steckverbinder und ist zur Stromversorgung eines Kondensatormikrophons mit  $48\text{ V} \pm 4\text{ V}$ , max. 5 mA nach DIN EN 61938/IEC 1938 geeignet.

Mikrophonseitig (MIC) liegt an den Stiften 2 und 3 die Speisespannung von 48 V, Stift 1 ist Masse, 0 V.

## IMPORTANT:

If the battery power supply unit is left unused for a longer period, it is recommended to remove the battery, in order to avoid possible damage as the result of leakage.

## 2.2 Standby Operation

Readiness for operation is indicated upon switching on by the flashing of an LED.

About one hour before the phantom power supply falls below the permitted level of 44 V, the LED begins to blink.

## 2.3 Period of Operation

The period of operation will depend on the type of battery used and the current drain of the microphone.

A microphone requiring 2 mA can be supplied with power for at least 20 hours by using an alkaline battery, whereas a microphone taking 4 mA current will exhaust the battery after about 8 hours of continuous operation.

Recording breaks afford the battery a certain recovery time and prolong its life to some extent.

## 2.4 BS 48 i: Plug Connectors, Pin Assignment and Connecting Cables

The BS 48 i battery power supply unit is provided with two 3-pin XLR connectors and is suitable for powering a condenser microphone at  $48\text{ V} \pm 4\text{ V}$ , max. 5 mA as per DIN EN 61938/IEC 1938.

At the microphone side (MIC), the 48 V supply voltage is applied to pins 2 and 3, while pin 1 is ground, 0 V.

Zum eingangsseitigen und/oder ausgangsseitigen Anschluß steht das 3polige Kabel IC 3 in der Standardlänge 10 m zur Verfügung.

Der ausgangsseitige Steckverbinder (OUT) ist gleichstromfrei, so daß der Ausgang auch mit unsymmetrischen Eingängen verbunden werden darf. Da die verwendeten Abblock-Kondensatoren mit Schutzdioden gegen Umpolung gesichert sind, schadet eine am Ausgang eventuell anliegende Phantomspeisung dem Gerät nicht.

Die untere Grenzfrequenz der Auskoppelschaltung liegt unter 16 Hz (-1 dB) bei einer Ausgangslast von mindestens 600 Ohm.

The IC 3 3-core cable is provided in the standard length of 10 meters for connecting to the input and/or output side.

The plug connector (OUT) at the output side is dc-free, so that the output can also be connected to unbalanced inputs.

Since the blocking capacitors are protected against polarity reversal by diodes, no damage will be caused to the unit if a phantom supply voltage happens to appear at the output.

The lower limit frequency of the decoupling circuit is below 16 Hz (-1 dB) with an output load of at least 600 ohms.

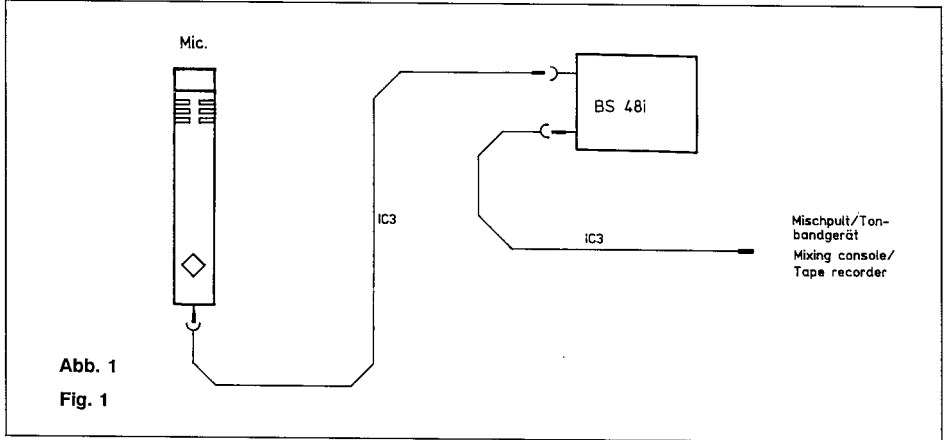
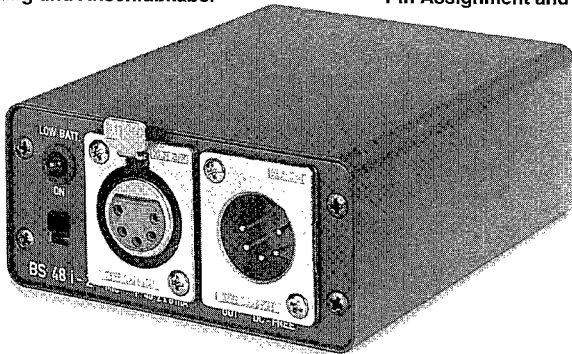


Abb. 1  
Fig. 1

**2.5 BS 48 i-2: Steckverbinder, Steckerbelegung und Anschlußkabel**

**2.5 BS 48 i-2: Plug Connectors, Pin Assignment and Connecting Cables**



Das Batteriespeisegerät BS 48 i-2 besitzt zwei 5polige XLR-Steckverbinder und ist zur Stromversorgung eines Stereomikrophons oder von zwei

The BS 48 i-2 battery power supply unit is provided with two 5-pin XLR connectors and is suitable for powering a stereo microphone or two mono

Mono-Kondensatormikrofonen mit  $48\text{ V} \pm 4\text{ V}$ , max.  $2 \times 5\text{ mA}$  nach DIN EN 61938/IEC 1938 geeignet.

Mikrofonseitig (MIC) liegt an den Stiften 2 und 3 und an den Stiften 4 und 5 die Speisespannung von  $48\text{ V}$ , Stift 1 ist Masse,  $0\text{ V}$ .

Zum eingangsseitigen und/oder ausgangsseitigen Anschluß steht das 5polige Kabel IC 5 in den Standardlängen  $0,3\text{ m}$  und  $10\text{ m}$  zur Verfügung.

Eine mikrofonseitige Auflösung auf zwei 3polige XLR-Kabelkupplungen erfolgt mit dem Adapterkabel AC 21, Länge  $1\text{ m}$ , eine ausgangsseitige Auflösung auf zwei 3polige XLR-Stecker erfolgt mit dem Adapterkabel AC 20, Länge  $1\text{ m}$ .

Die Adapterkabel AC 20 und AC 21 sind jeweils farblich gekennzeichnet:

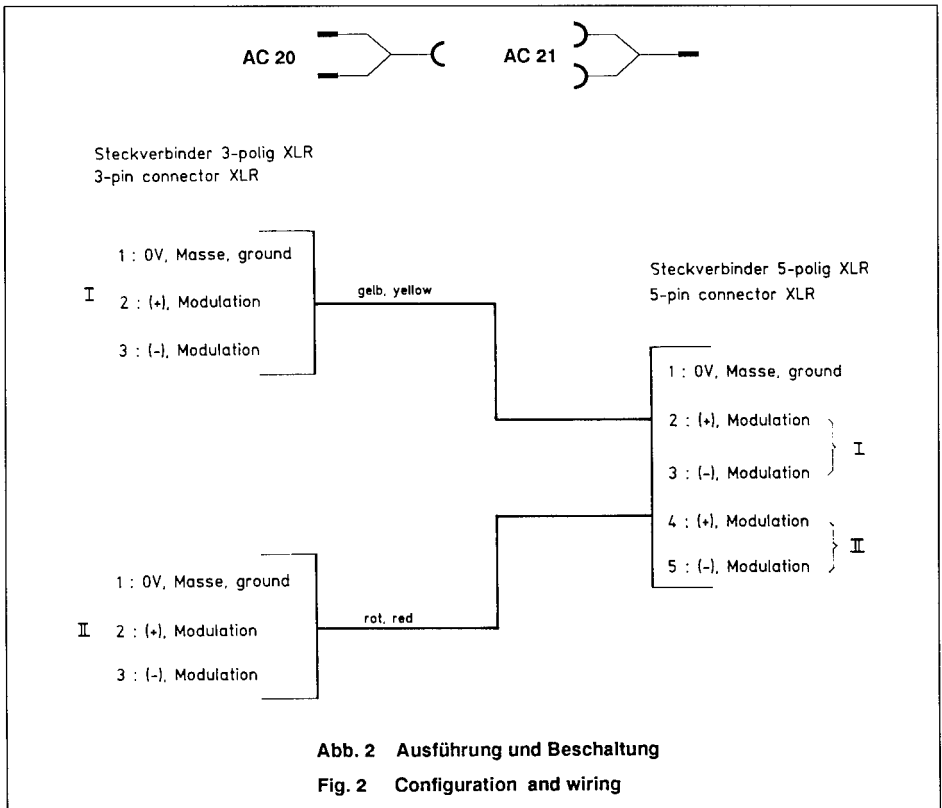
condenser microphones at  $48\text{ V} \pm 4\text{ V}$ ,  $2 \times 5\text{ mA}$  max. as per DIN EN 61938/IEC 1938.

At the microphone side (MIC), the  $48\text{ V}$  supply voltage is applied to pins 2 and 3 resp. 4 and 5, pin 1 being ground,  $0\text{ V}$ .

The IC 5 5-core cable is provided in the standard lengths of  $0.3$  and  $10$  meters for connecting to the input and/or output side.

Splitting at the microphone side to two 3-pin XLR cable couplings is possible by means of the AC 21 adapter cable, length  $1$  meter; and splitting at the output side to two 3-pin XLR connectors can be carried out with the aid of the AC 20 adapter cable, length  $1$  meter.

The AC 20 and AC 21 adapter cables are both colour-coded:



Das 3polige Verlängerungskabel heißt IC 3, Standardlänge  $10\text{ m}$ .

The 3-core extension cable is the IC 3 type, standard length  $10$  meters.

Der ausgangsseitige Steckverbinder (OUT) ist gleichstromfrei, so daß der Ausgang auch mit unsymmetrischen Eingängen verbunden werden darf.

Hierfür stehen spezielle Adapterkabel zur Verfügung, die den 5poligen XLR-Ausgang auf einen 3,5 mm Stereoklinkenstecker führen.

Da die verwendeten Abblock-Kondensatoren mit Schutzdioden gegen Umpolung gesichert sind, schadet eine am Ausgang eventuell anliegende Phantomspeisung dem Gerät nicht.

Die untere Grenzfrequenz der Auskoppelschaltung liegt unter 16 Hz (-1 dB) bei einer Ausgangslast von mindestens 600 Ohm.

The connector at the output side (OUT) is dc-free, so that the output can also be connected to unbalanced inputs.

For this purpose, special adapter cables are available, which connect the 5-pin XLR output to a 3.5 mm stereo jack plug.

Since the blocking capacitors are protected by diodes against polarity reversal, no damage will be caused to the unit if a phantom supply voltage happens to appear at the output.

The lower limit frequency of the decoupling circuit is below 16 Hz (-1 dB) with an output load of at least 600 ohms.

## 2.6 Öffnen der Geräte

Zum Öffnen der Geräte werden nur die vier Kreuzschlitzschrauben am Rand der Anschlußseite (zwei links und zwei rechts) herausgeschraubt. Dann läßt sich der gesamte Innenaufbau herausziehen. Die Deckplatte mit dem Batteriefachdeckel bleibt dabei mit dem Gehäuse verbunden.

## 2.6 Opening the Case

To open the case it is only necessary to remove the four Philips screws at the edge of the socket side (two on the left, two on the right). The entire chassis can then be lifted out. The cover plate with the lid of the battery compartment remains with the case.

## 2.7 Technische Daten BS 48 i (-2)

BS 48 i	6494
BS 48 i-2	6496
Betriebsspannung	9 V
Ausgangsspannung	48 V ± 1 V
Ausgangsstrom	max. (2x) 5 mA
Batterie	9 V (IEC 6 F22)
Abmessungen (BxHxT)	80 x 37 x 102 mm
Gewicht	BS 48 i 270 g*
	BS 48 i-2 310 g*
	(* ohne Batterie)

## 2.7 BS 48 i (-2) Technical Data

BS 48 i	6494
BS 48 i-2	6496
Operating voltage	9 V
Output voltage	48 V ± 1 V
Current output	max. (2x) 5 mA
Battery	9 V (IEC 6 F22)
Dimensions (wxhxd)	80 x 37 x 102 mm
Weight	BS 48 i 270 g* (9.6 ozs)
	BS 48 i-2 310 g* (11 ozs)
	(* without battery)

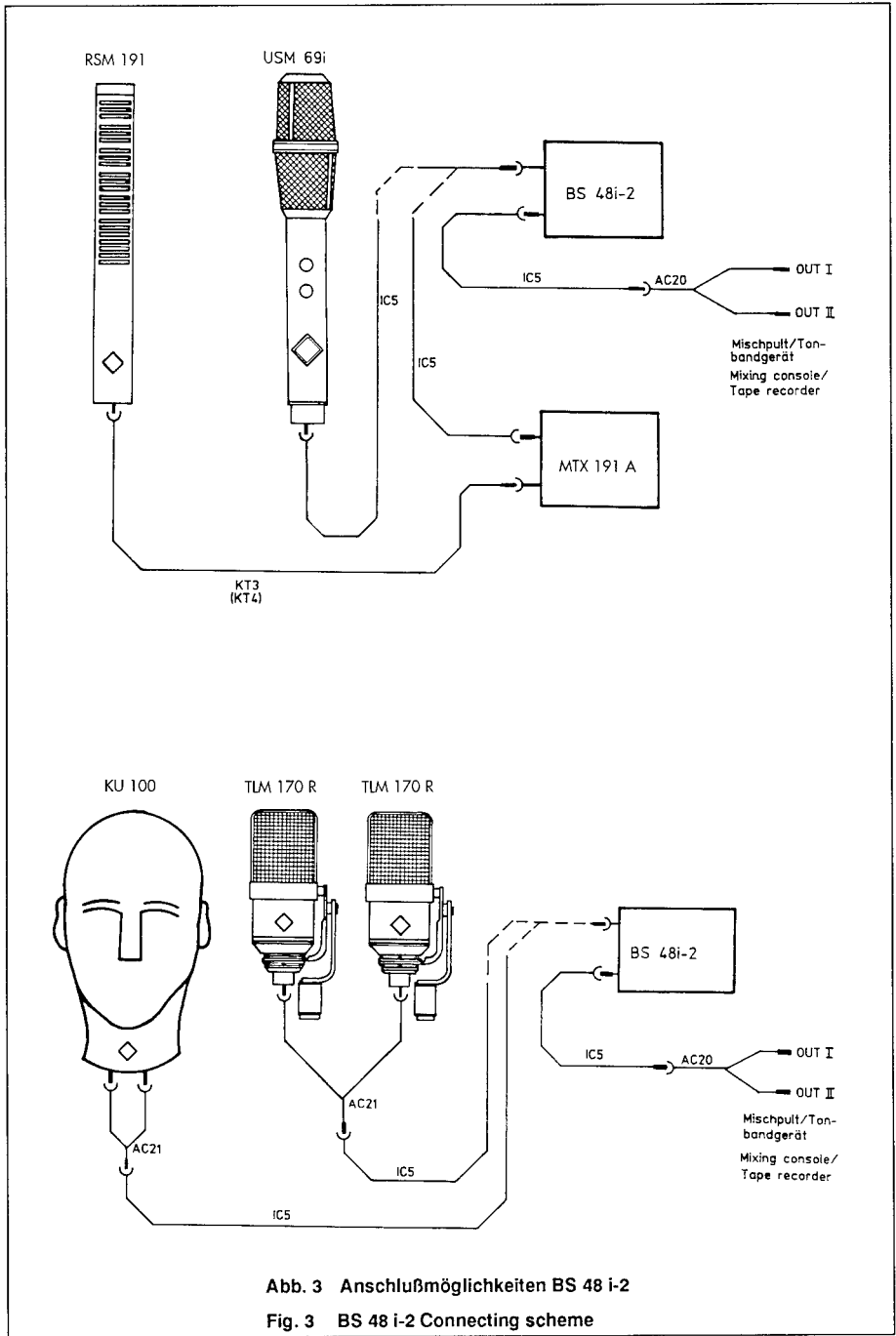


Abb. 3 Anschlußmöglichkeiten BS 48 i-2

Fig. 3 BS 48 i-2 Connecting scheme





### 3.2 Steckverbinder, Steckerbelegung und Anschlußkabel

Das Netzgerät N 48 i-2 besitzt vier 3polige XLR-Steckverbinder.

Mikrophonseitig (MIC 1 und MIC 2) liegt jeweils an den Stiften 2 und 3 die Speisespannung 48 V, Stift 1 ist jeweils Masse, 0 V.

Die ausgangsseitigen Steckverbinder (OUT 1 und OUT 2) sind gleichstromfrei, so daß die Ausgänge auch mit unsymmetrischen Eingängen verbunden werden dürfen. Da die verwendeten Abblock-Kondensatoren mit Schutzdioden gegen Umpolung gesichert sind, schadet eine am Ausgang eventuell anliegende Phantomspeisung dem Gerät nicht.

Die untere Grenzfrequenz der Auskoppelschaltung liegt unter 16 Hz (-1 dB) bei einer Ausgangslast von mindestens 600 Ohm. Zum eingangsseitigen und/oder ausgangsseitigen Anschluß steht das 3polige Kabel IC 3 in der Standardlänge 10 m zur Verfügung.

### 3.3 Öffnen des Gerätes

Zum Öffnen des Gerätes werden die vier Kreuzschlitzschrauben am Rand der Ausgangsseite (OUT) herausgeschraubt. Dann werden auf der Eingangsseite (MIC) die beiden Steckverbinder entriegelt. Dies geschieht durch Linksdrehen (1/3 Umdrehung) der Verriegelung durch das Mittelloch der Steckverbinder mit Hilfe eines dünnen Schraubenziehers. Danach läßt sich der gesamte Innenaufbau in Richtung Ausgangsseite herausziehen.

### 3.4 Separates Steckernetzteil

Für Länder, für die die Steckernetzteile nach Europanorm (230 V, 50 Hz) oder nach US-Norm (117 V, 60 Hz) nicht geeignet sind, kann ein anderes Steckernetzteil montiert werden.

Zum Betrieb muß daher ein den landesüblichen Gegebenheiten entsprechendes Steckernetzteil besorgt werden, das ausgangsseitig mit einer stabilen, zweiadrigen Leitung versehen ist und 9 V Gleichspannung, 150 mA liefert. Da Steckernetzteile meistens keinen Netzschalter besitzen, sollte darauf geachtet werden, daß das Gerät kurzschlußfest ist.

Das Neumann-Netzgerät wird entsprechend Abschnitt 3.3 geöffnet. Dann werden auf der Platine zwei mit +9 V und 0 V beschriftete Lötswerte zugänglich. Das Kabel des Steckernetzteils muß durch die dem N 48 i-2 beiliegende Knickschutztüle gezogen und dahinter als Zugentlastung verknötet werden.

### 3.2 Plug Connectors, Pin Assignment and Connecting Cables

The N 48 i-2 mains power supply unit is provided with four 3-pin XLR connectors.

At the microphone side (MIC 1 and MIC 2), the 48 V supply voltage is applied to pins 2 and 3, while pin 1 is in each case ground, 0 V.

The plug connectors at the output side (OUT 1 and OUT 2) are dc-free, so that the outputs can also be connected to unbalanced inputs. Since the blocking capacitors are protected by diodes against polarity reversal, the unit will not be damaged if a phantom supply voltage happens to appear at the output.

The lower limit frequency of the decoupling circuit is below 16 Hz (-1 dB) with an output load of at least 600 ohms. The IC 3 3-core cable is provided in the standard length of 10 meters for connecting to the input and/or output side.

### 3.3 Opening the Case

To open the case, the four Philips screws at the edge of the output side (OUT) are removed. Then the two connectors at the input side (MIC) are unlocked by turning the lock counter-clockwise for about 1/3 of a revolution with the aid of a slender screwdriver inserted through the center holes of the connectors. The entire chassis can then be pulled out in the direction of the output side.

### 3.4 Separate Plug-in Mains Unit

For those countries the plug-in mains units according to "Europa" standard (230 V, 50 Hz) or USA standard (117 V/60 Hz) are not suitable for, other plug-in mains units can be used.

To operate it, it must therefore be completed by a plug-in mains unit complying with the appropriate national regulations, having a sturdy 2-core cord at the output side and delivering 9 V, 150 mA dc. Since such units seldom have a mains switch, care should be taken to ensure that the power supply units is proof against short circuits.

The Neumann mains power supply unit is opened as described in section 3.3, making two soldering tags on the circuit board accessible, marked +9 V and 0 V. The cord of the plug-in mains unit must be drawn through the anti-kink bush supplied with the N 48 i-2 and knotted behind it for pull-relief.

Die Knickschutztülle wird von unten in die Aussparung der Frontplatte geschoben. Die beiden Litzen des Steckernetzteils werden an die Lötswelthen polungsrichtig angelötet. Nach einer Funktionsprüfung kann das Gerät sinngemäß entsprechend Abschnitt 3.3 wieder zusammengebaut werden.

The anti-kink bush is pushed from below into the recess in the front panel. The two conductors of the plug-in mains unit are then soldered to the two soldering tags with due regard to the correct polarity. Following a function check, the unit can be reassembled analogously to the instructions in section 3.3.

### 3.5 Technische Daten N 48 i-2

<b>Version N 48 i-2 (EU):</b>	<b>6500</b>
Netzspannung	230 V/50 Hz
Leistungsaufnahme	max. 3 VA
<b>Version N 48 i-2 (US):</b>	<b>6502</b>
Netzspannung	117 V/60 Hz
Leistungsaufnahme	max. 3 VA

Ausgangsspannung	48 V ± 1 V
Ausgangsstrom	max. 2 x 5 mA
Überlagerte Fremdspannung	≤ 0,1 mV <sub>eff</sub>
Abmessungen (BxHxT)	80 x 37 x 102 mm
Gewicht (incl. Steckernetzteil)	520 g

### 3.5 N 48 i-2 Technical Data

<b>Version N 48 i-2 (EU):</b>	<b>6500</b>
Mains voltage	230 V/50 Hz
Power consumption	max. 3 VA
<b>Version N 48 i-2 (US):</b>	<b>6502</b>
Mains voltage	117 V/60 Hz
Power consumption	max. 3 VA

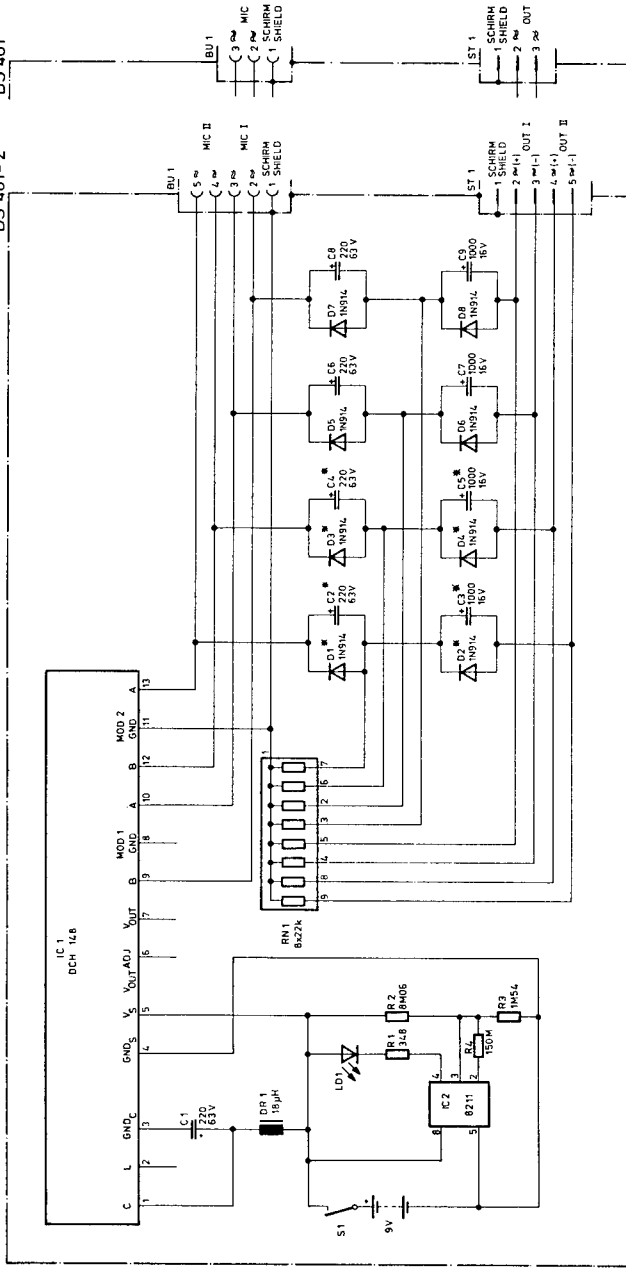
Output voltage	48 V ± 1 V
Current output	max. 2 x 5 mA
Ripple (RMS)	≤ 0.1 mV
Dimensions (wxhxd)	80 x 37 x 102 mm
Weight (incl. plug-in mains unit)	520 g (18 ozs)

Irrtümer und technische Änderungen vorbehalten.

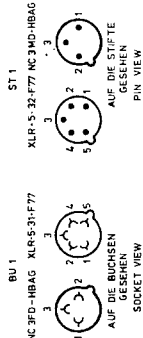
Errors excepted. Subject to changes.

BS 481-2

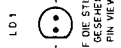
BS 481



GENERSATZBESTELLUNG BITTE  
GENERICALLY NOT APPLICABLE  
FOR REPLACEMENT PLEASE ALWAYS  
GIVE SERIAL & PART NO



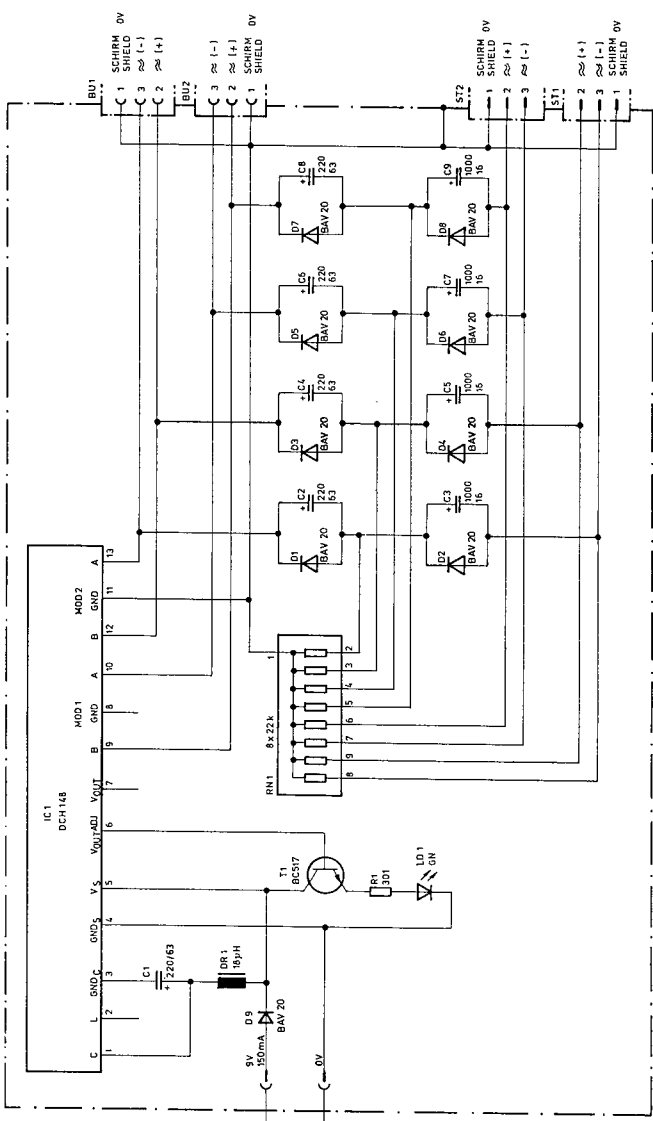
\*)  
ENTFALLT BEI BS 481  
IS MISSING IN BS 481



BATTERIESEISGERÄT BS 481(-2)  
BATTERY POWER SUPPLY BS 481(-2)

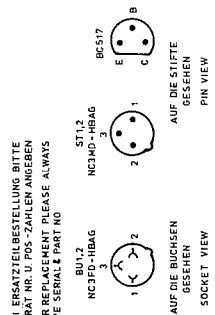
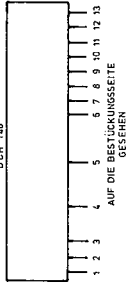
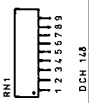


GEORG NEUMANN GMBH  
BERLIN



VERS. 02 220V ~ 9V ~  
 VERS. 03 110V ~ 9V ~US  
 VERS. 04 OHNE NG 1  
 WITHOUT NG 1

BEI ERSATZTEILEBESTELLUNG BITTE  
 GERÄT NR. U. POS.-ZAHLEN ANGEBEN  
 FOR REPLACEMENT PLEASE ALWAYS  
 GIVE SERIAL & PART NO



NETZGERÄT N481-2  
 POWER SUPPLY N481-2



GEORG NEUMANN GMBH  
 BERLIN

